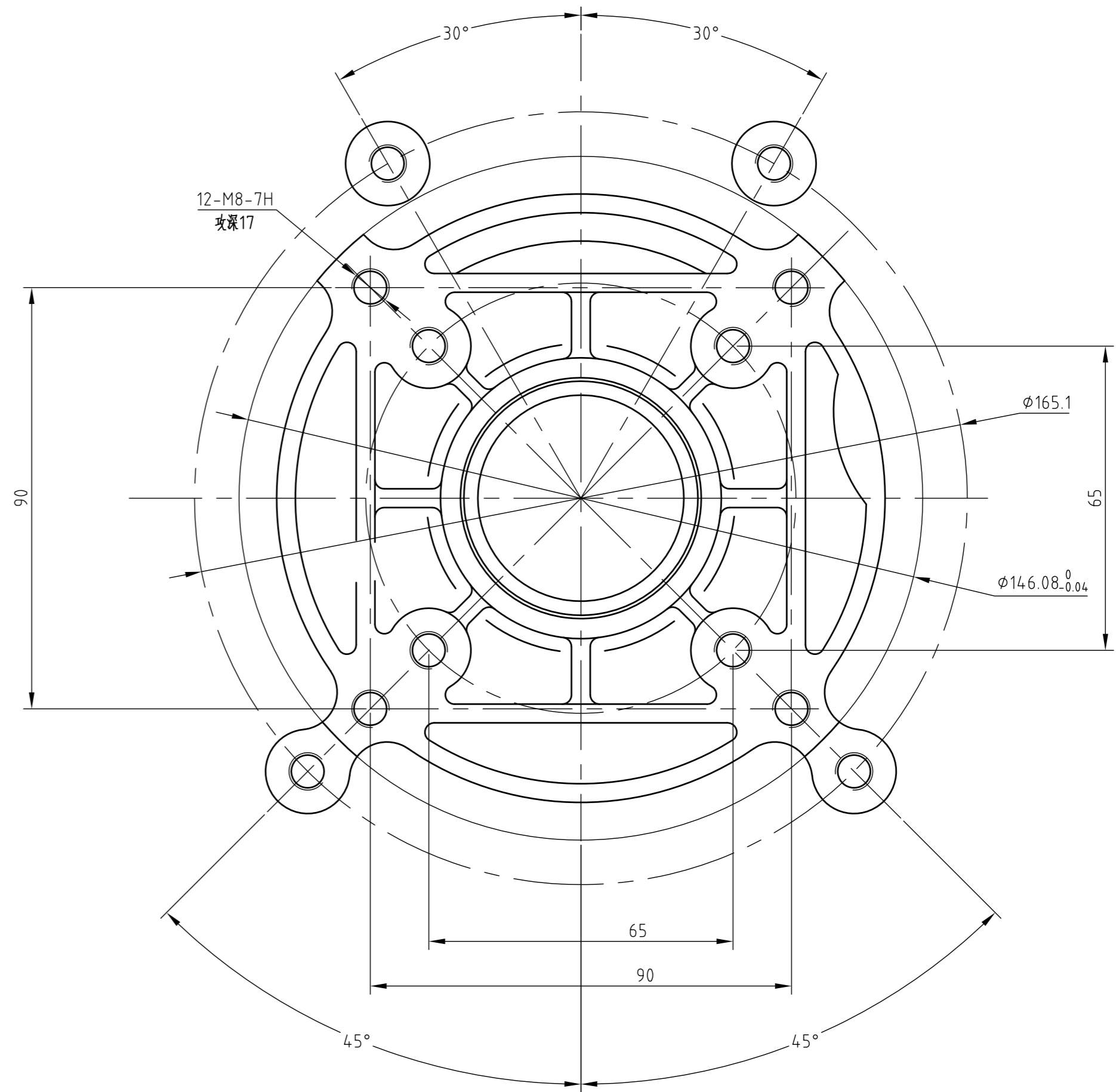


188FV G1



PTO Flange