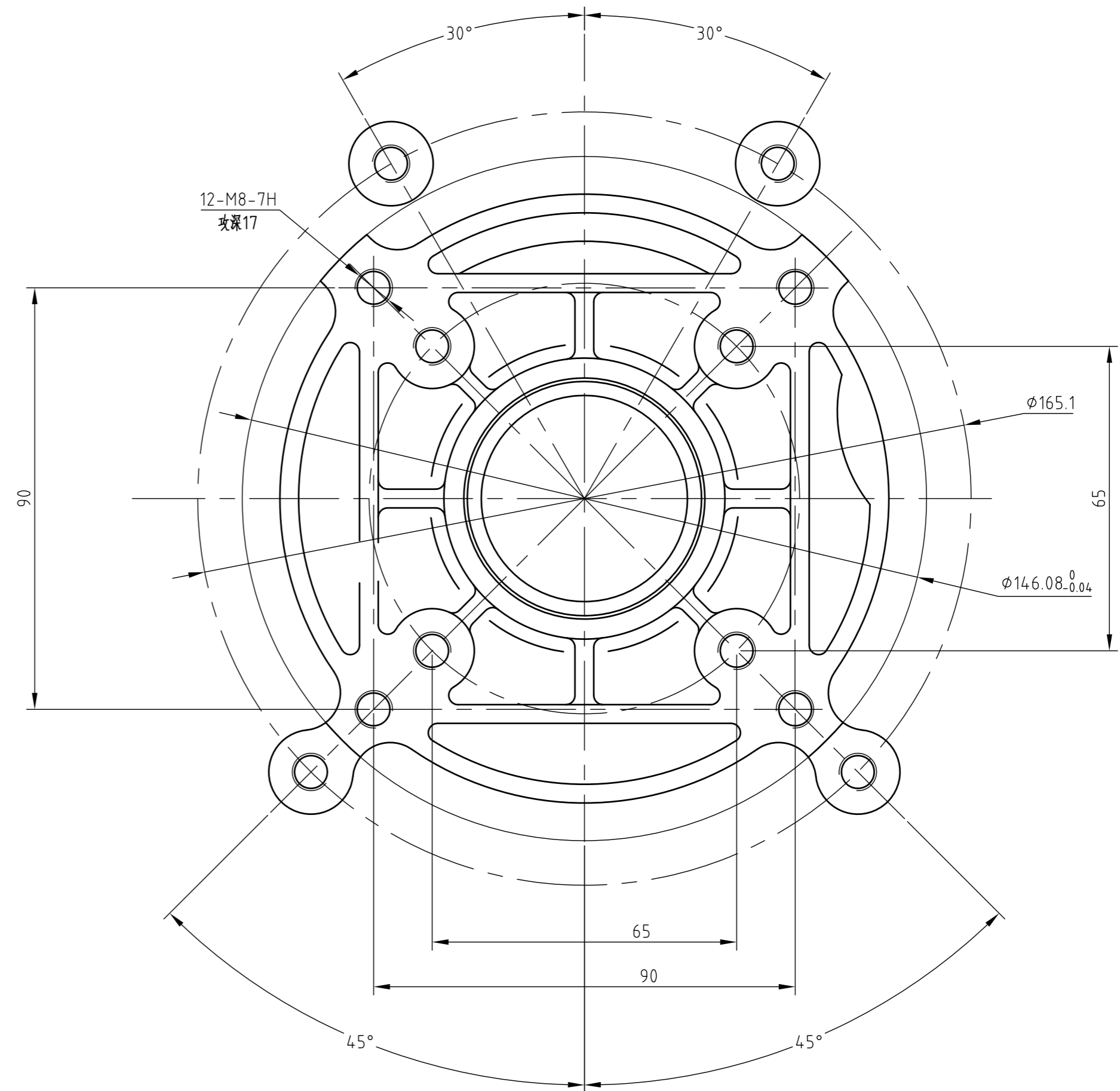


188FV P2



PTO Flange